

Características Técnicas

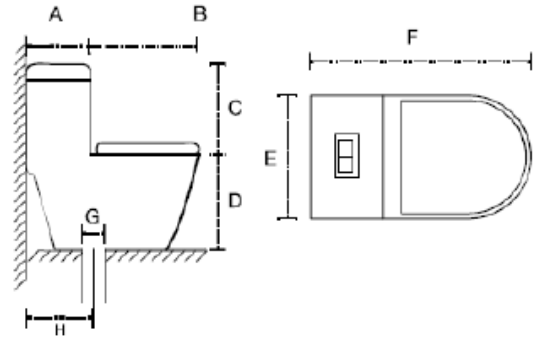
WC Melia

ADVERTENCIAS.

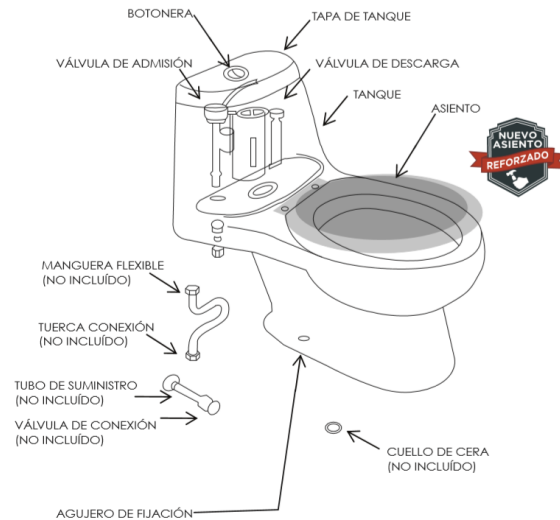
a) Nuestro producto Bajo condiciones normales de uso, deberá ser limpiado con detergente o jabones suaves y agua. Para remover manchas difíciles utilice limpiadores aceptados comercialmente (no industriales) y un cepillo de cerdas de nylon. No use materiales de limpieza abrasivos y/o corrosivos.



A: 16 cm
 B: 52 cm
 C: 38 cm
 D: 39 cm
 E: 37 cm
 F: 68 cm
 G: 5 cm
 H: 30.5 cm



Serie	W.C. Melia
Tipo	One Piece (tanque mas taza en una sola pieza)
Grado	Ecológico doble descarga
Acabado	Cerámica Esmaltada
Consumo	Menos de 5 litros / 1,3 galones
Descarga	Doble descarga . 4,8 a 6 Lts solidos, 3 a 3,2 Lts Líquidos
Sistema de Descarga	3 pulgadas
Normatividad	NOM – 009 – CNA - 2001
Calidad	A , primera clase
Solidos	Descarga 1000 gr
Mecanismo de descarga	Botón en la parte superior del tanque sistema Push
Asiento	Cierre lento
Espejo de agua	Amplio
Incluye	Válvula de admision y descarga , botón sencillo, tapa tanque (cerámica) , tapa asiento
Origen	RPC

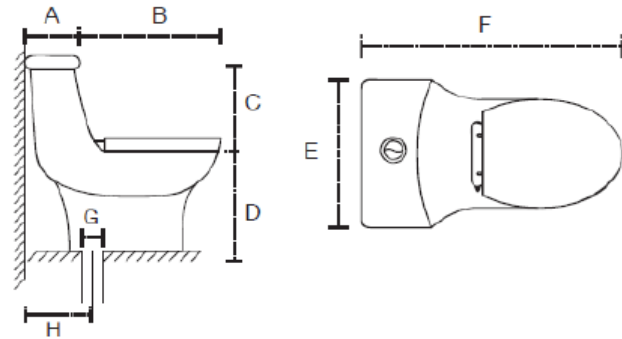


Características Técnicas

WC Nemesis

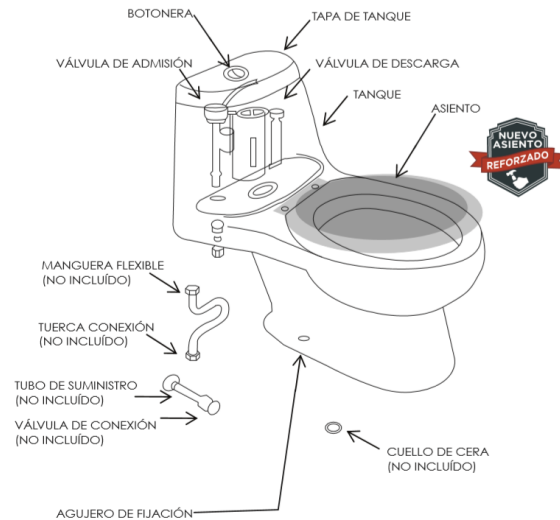
ADVERTENCIAS.

a) Nuestro producto Bajo condiciones normales de uso, deberá ser limpiado con detergente o jabones suaves y agua. Para remover manchas difíciles utilice limpiadores aceptados comercialmente (no industriales) y un cepillo de cerdas de nylon. No use materiales de limpieza abrasivos y/o corrosivos.



A: 22 cm
B: 50 cm
C: 35.0 cm
D: 39 cm
E: 36 cm
F: 72 cm
G: 5 cm
H: 30.5 cm

Serie	W.C. Nemesis
Tipo	One Piece (tanque mas taza en una sola pieza)
Grado	Ecológico doble descarga
Acabado	Cerámica Esmaltada
Consumo	Menos de 5 litros / 1,3 galones
Descarga	Doble descarga . 4,8 a 6 Lts solidos, 3 a 3,2 Lts Líquidos
Sistema de Descarga	2 pulgadas
Normatividad	NOM – 009 – CNA - 2001
Calidad	A , primera clase
Solidos	Descarga 600 gr
Mecanismo de descarga	Botón en la parte superior del tanque sistema Push
Asiento	Cierre lento
Espejo de agua	Amplio
Incluye	Válvula de admision y descarga , botón sencillo, tapa tanque (cerámica) , tapa asiento
Origen	RPC



Características Técnicas

WC Clío Bold

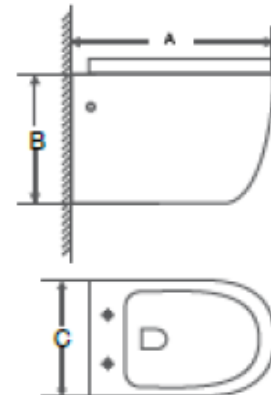
ADVERTENCIAS.

a) Nuestro producto Bajo condiciones normales de uso, deberá ser limpiado con detergente o jabones suaves y agua. Para remover manchas difíciles utilice limpiadores aceptados comercialmente (no industriales) y un cepillo de cerdas de nylon. No use materiales de limpieza abrasivos y/o corrosivos.



Serie	W.C. Clío Bold
Tipo	One Piece (taza en una sola pieza suspendida)
A acabado	Cerámica Esmaltada
Consumo	6 litros
Descarga	Requiere torre de descarga
Calidad	A, primera clase
Sólidos	Descarga 800 gr
Mecanismo de descarga	Torre de descarga
Asiento	Cierre lento
Espejo de agua	Amplio
Incluye	Cuerpo de cerámica, tapa asiento
Origen	RPC

A: 550 mm
B: 370 mm
C: 370 mm
D: 1295 mm
E: 665 mm
F: 155 mm



Características Técnicas

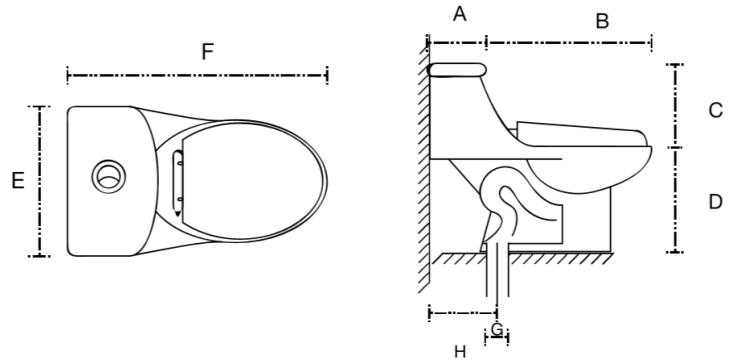
WC Venus

ADVERTENCIAS.

a) Nuestro producto Bajo condiciones normales de uso, deberá ser limpiado con detergente o jabones suaves y agua. Para remover manchas difíciles utilice limpiadores aceptados comercialmente (no industriales) y un cepillo de cerdas de nylon. No use materiales de limpieza abrasivos y/o corrosivos.



A: 220 mm
 B: 500 mm
 C: 280 mm
 D: 390 mm
 E: 380 mm
 F: 720 mm
 G: 50 mm
 H: 305 mm



Serie	W.C. Venus
Tipo	One Piece (tanque mas taza en una sola pieza)
Grado	Ecológico doble descarga
Acabado	Cerámica Esmaltada
Consumo	Menos de 5 litros / 1,3 galones
Descarga	Doble descarga . 4,8 a 6 Lts solidos, 3 a 3,2 Lts Líquidos
Sistema de Descarga	2 pulgadas
Normatividad	NOM – 009 – CNA - 2001
Calidad	A , primera clase
Solidos	Descarga 800 gr
Mecanismo de descarga	Botón en la parte superior del tanque sistema Push
Asiento	Cierre lento
Espejo de agua	Amplio
Incluye	Válvula de admisión y descarga , botón doble, tapa tanque (cerámica) , tapa asiento
Origen	RPC

