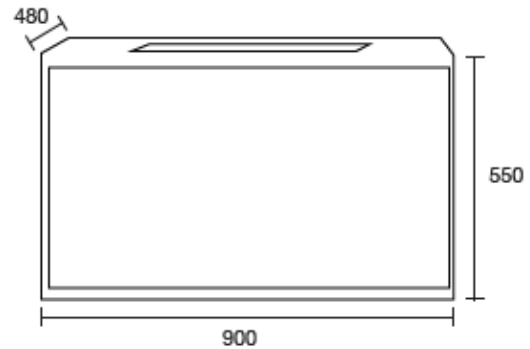


Características Técnicas

Fénix 90

Mueble de Baño

Serie	Fénix 90
Tipo	Sobreponer a Muro
Código Castel	Mueble Fénix 90
Acabado	MDF Madera
Colores	Roble Natural
Válvula salida	1 ¼"
Material	MDF
Lavamano	Sobre poner Quarzo Técnico
Cajón	Cierre lento con iluminación
Accesorios	NO incluye grifería ni espejos.
Origen	RPC



→ 900 ↑ 550 ↗ 480 mm



ADVERTENCIAS.

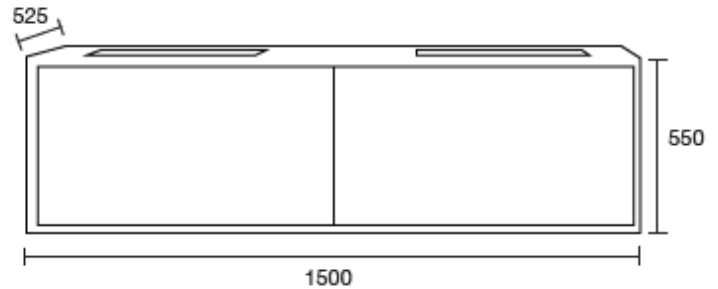
- Limpie el mueble de baño con trapo suave para eliminar el polvo, para mayor durabilidad se recomienda al limpiar no usar fibras, abrasivos ni ácidos que dañen el mueble o sus partes.
- Antes de instalar el nuevo mueble de baño, revisar instructivo de instalación.

Características Técnicas

Fénix 150

Mueble de Baño

Serie	Fénix 150
Tipo	Sobreponer a Muro
Código Castel	Mueble Fénix 150
Acabado	MDF Madera
Colores	Roble Natural
Válvula salida	1 ¼"
Material	MDF
Lavamano	Doble sobre poner Quarzo Tecnico
Cajón	Cierre lento con iluminación
Accesorios	NO incluye grifería ni espejos.
Origen	RPC



ADVERTENCIAS.

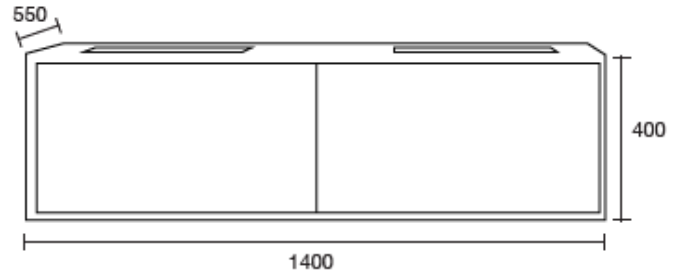
- Limpiar el mueble de baño con trapo suave para eliminar el polvo, para mayor durabilidad se recomienda al limpiar no usar fibras, abrasivos ni ácidos que dañen el mueble o sus partes.
- Antes de instalar el nuevo mueble de baño, revisar instructivo de instalación.

Características Técnicas

Vigo 140

Mueble de Baño

Serie	Vigo 140
Tipo	Sobreponer a Muro
Código Castel	Mueble Vigo 140
Acabado	MDF Madera
Colores	Nuez con blanco
Válvula salida	1 ¼"
Material	MDF
Lavamano	Sobre poner
Cajón	Cierre lento
Accesorios	NO incluye grifería ni espejos.
Origen	RPC



Nuez



→ 1400 ↑ 400 ↗ 550 mm



ADVERTENCIAS.

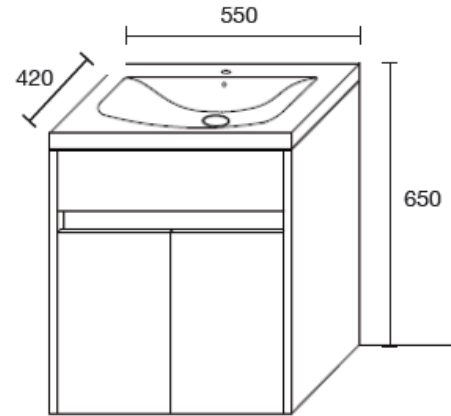
- Limpié el mueble de baño con trapo suave para eliminar el polvo, para mayor durabilidad se recomienda al limpiar no usar fibras, abrasivos ni ácidos que dañen el mueble o sus partes.
- Antes de instalar el nuevo mueble de baño, revisar instructivo de instalación.

Características Técnicas

Burgos 55

Mueble de Baño

Serie	Burgos 55
Tipo	Sobre poner a muro
Código Castel	Mueble Burgos 55
Acabado	MDF Madera
Colores	Cocoa
Válvula salida	1 ¼"
Material	MDF
Lavamanos	Incluido sin rebosadero
Cajón	Cierre lento
Accesorios	NO incluye grifería ni espejo.
Origen	RPC



Cocoa



→ 550 ↑ 650 ↗ 420 mm

ADVERTENCIAS.

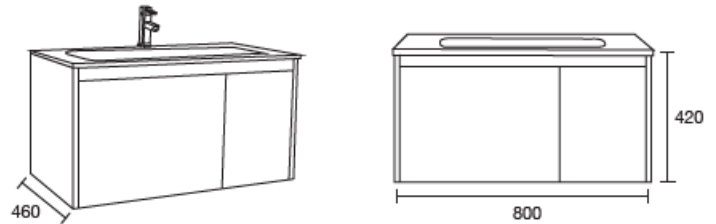
- Limpie el mueble de baño con trapo suave para eliminar el polvo, para mayor durabilidad se recomienda al limpiar no usar fibras, abrasivos ni ácidos que dañen el mueble o sus partes.
- Antes de instalar el nuevo mueble de baño, revisar instructivo de instalación.

Características Técnicas

Marbella 80

Mueble de Baño

Serie	Marbella 80
Tipo	Sobre poner a muro o a piso
Código Castel	Mueble Marbella 80
Acabado	MDF Madera
Colores	Almendra , Laurel Gris
Válvula salida	1 ¼"
Material	MDF
Lavamano	Incluido
Cajón	Cierre lento
Accesorios	NO incluye grifería ni espejo.
Origen	RPC



Laurel Gris



Almendra



MDF

VP=U

MARBELLA 80



SOPORTE A PISO MB0

→ 50 ↑ 430 ↗ 450 mm
Se venden por separado

→ 800 ↑ 420 ↗ 460 mm



ADVERTENCIAS.

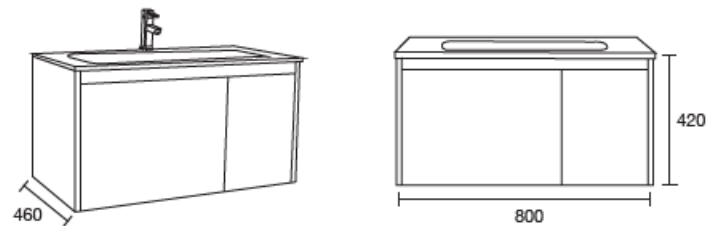
- Limpie el mueble de baño con trapo suave para eliminar el polvo, para mayor durabilidad se recomienda al limpiar no usar fibras, abrasivos ni ácidos que dañen el mueble o sus partes.
- Antes de instalar el nuevo mueble de baño, revisar instructivo de instalación.

Características Técnicas

Marbella 80

Mueble de Baño

Serie	Marbella 80
Tipo	Sobre poner a muro o a piso
Código Castel	Mueble Marbella 80
Acabado	MDF Madera
Colores	Almendra , Laurel Gris
Válvula salida	1 ¼"
Material	MDF
Lavamano	Incluido
Cajón	Cierre lento
Accesorios	NO incluye grifería ni espejo.
Origen	RPC



Laurel Gris



Almendra



MARBELLA 80



SOPORTE A PISO MB0

→ 50 ↑ 430 ↗ 450 mm
Se venden por separado

→ 800 ↑ 420 ↗ 460 mm



ADVERTENCIAS.

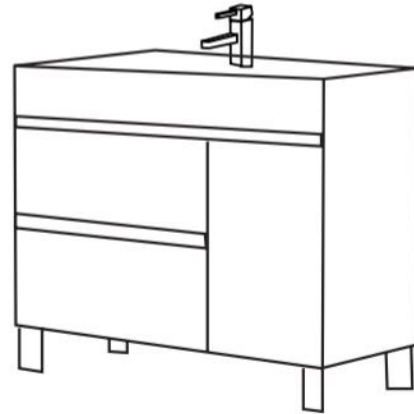
- Limpie el mueble de baño con trapo suave para eliminar el polvo, para mayor durabilidad se recomienda al limpiar no usar fibras, abrasivos ni ácidos que dañen el mueble o sus partes.
- Antes de instalar el nuevo mueble de baño, revisar instructivo de instalación.

Características Técnicas

Lérida 80 y 100

Mueble de Baño

Serie	Lérida 80 y 100
Tipo	A piso
Código Castel	Mueble lérida 80 , mueble lérida 100
Acabado	MDF Madera
Colores	Nuez y Olmo
Válvula salida	1 ¼"
Material	MDF tablero de densidad media
Lavamanos	Cerámica (incluido)
Rebosadero	Si
Cajón	Cierre lento, puerta
Accesorios	Patas incluidas , no incluye espejo
Origen	RPC



Nuez



Olmo



LÉRIDA 100

→ 1004 ↑ 720 ↗ 460 mm

LÉRIDA 80

→ 804 ↑ 720 ↗ 460 mm



ADVERTENCIAS.

- Limpié el mueble de baño con trapo suave para eliminar el polvo, para mayor durabilidad se recomienda al limpiar no usar fibras, abrasivos ni ácidos que dañen el mueble o sus partes.
- Antes de instalar el nuevo mueble de baño , revisar instructivo de instalación.